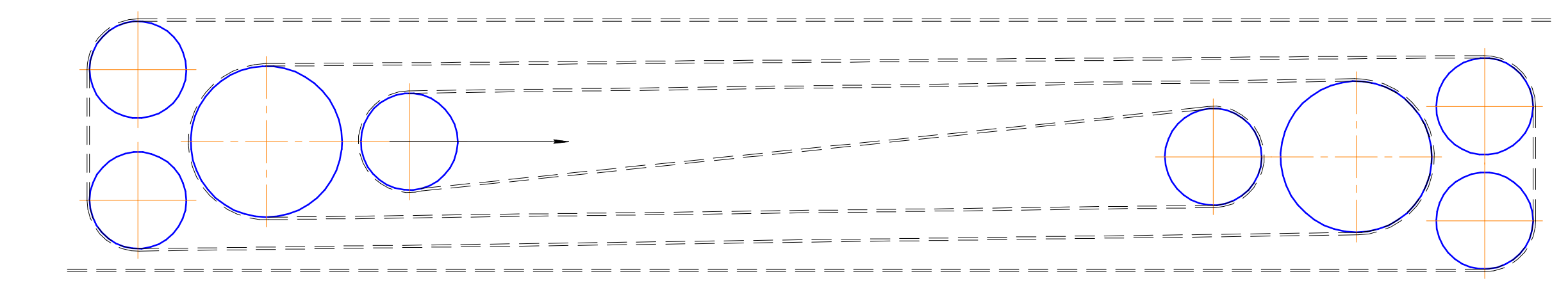
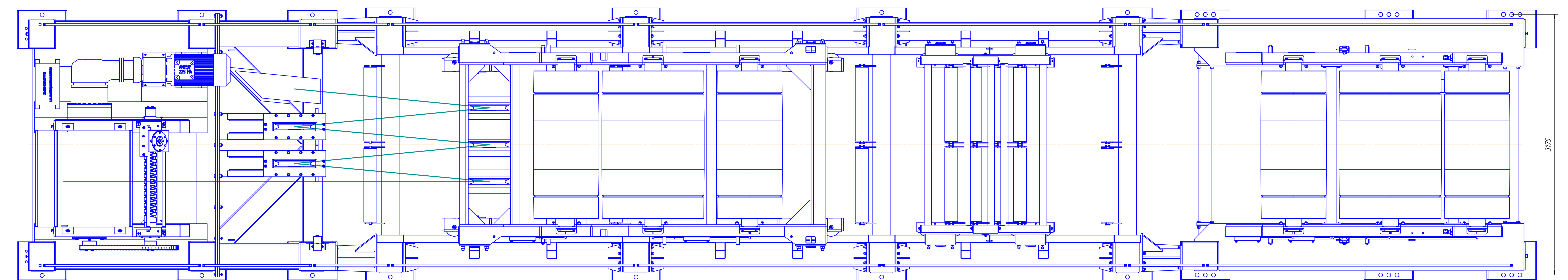
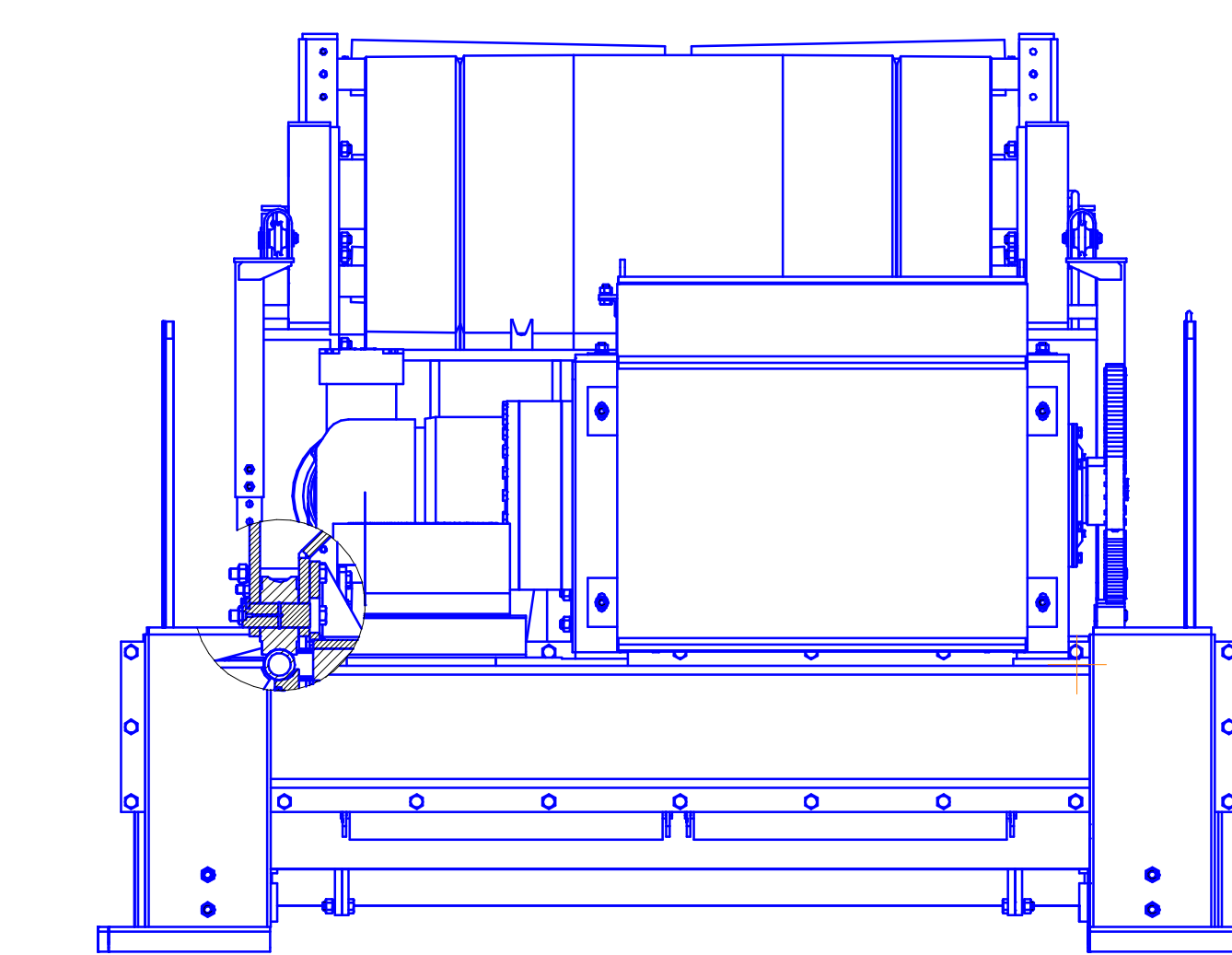
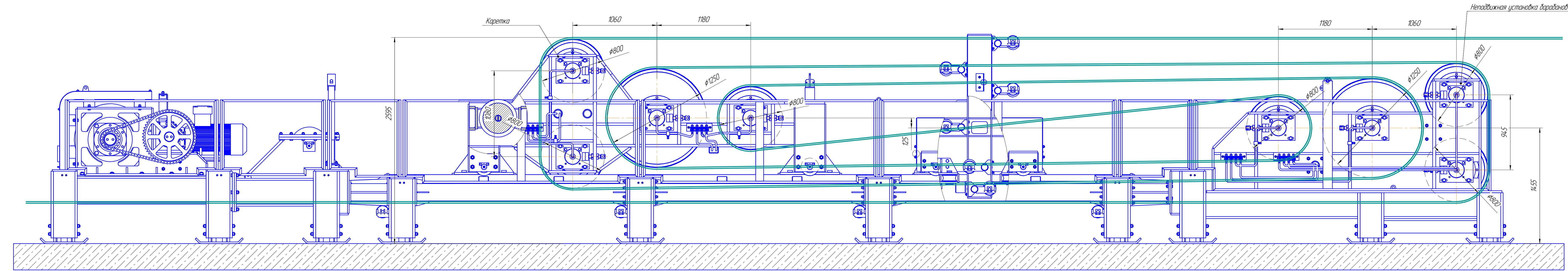


Лист № 1
 Стр. 1 из 1
 Век. инв. №
 Инв. № подл.
 Лист и дата
 Лист и дата



Изм.	Лист	№ докум.	Подп.	Дата	Лит.	Масса	Масштаб
						6129153	1:20
Разраб.					Лист	Листов	1
Проб.					000 "Завод Красный Октябрь"		
Техн.стр.					ОГК		
Инж.стр.							
Утв.							

Секция
 телескопическая
 КЛКТ-1600