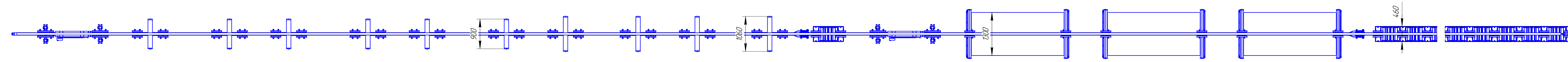
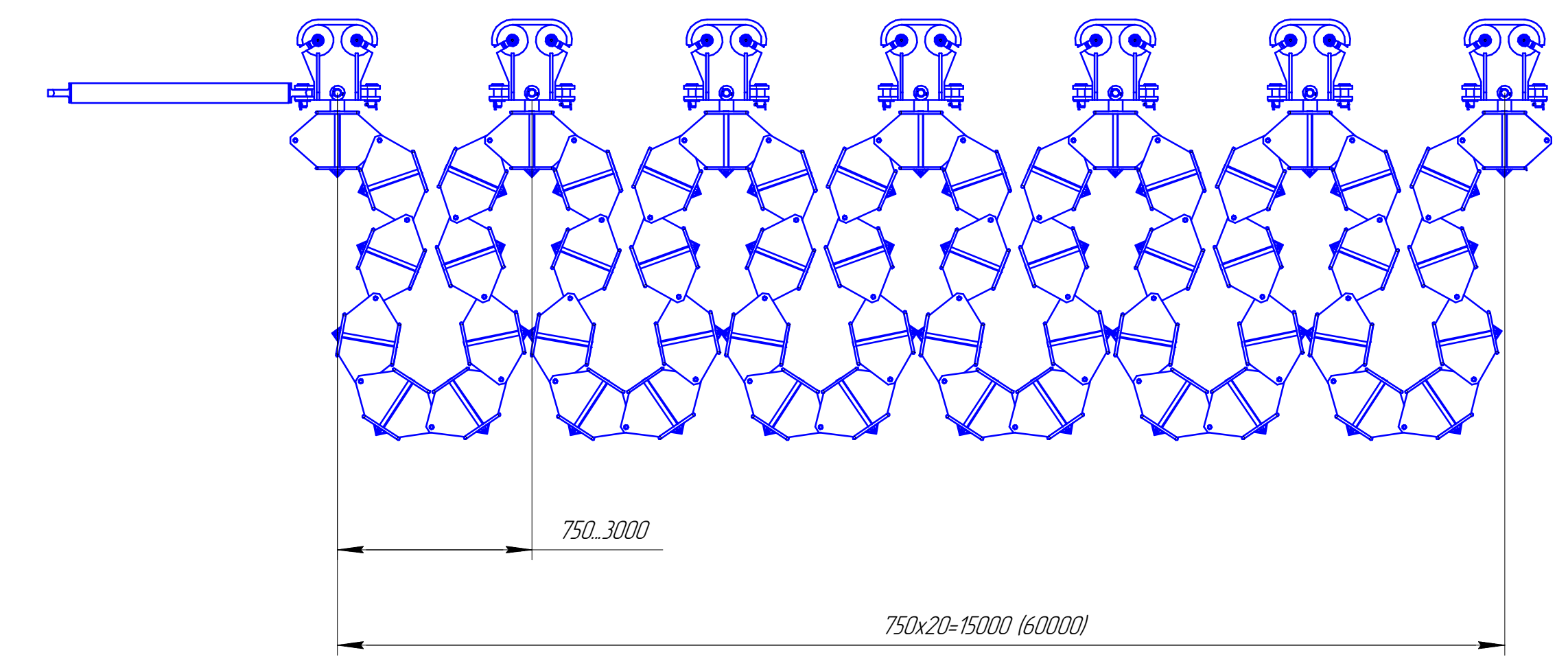
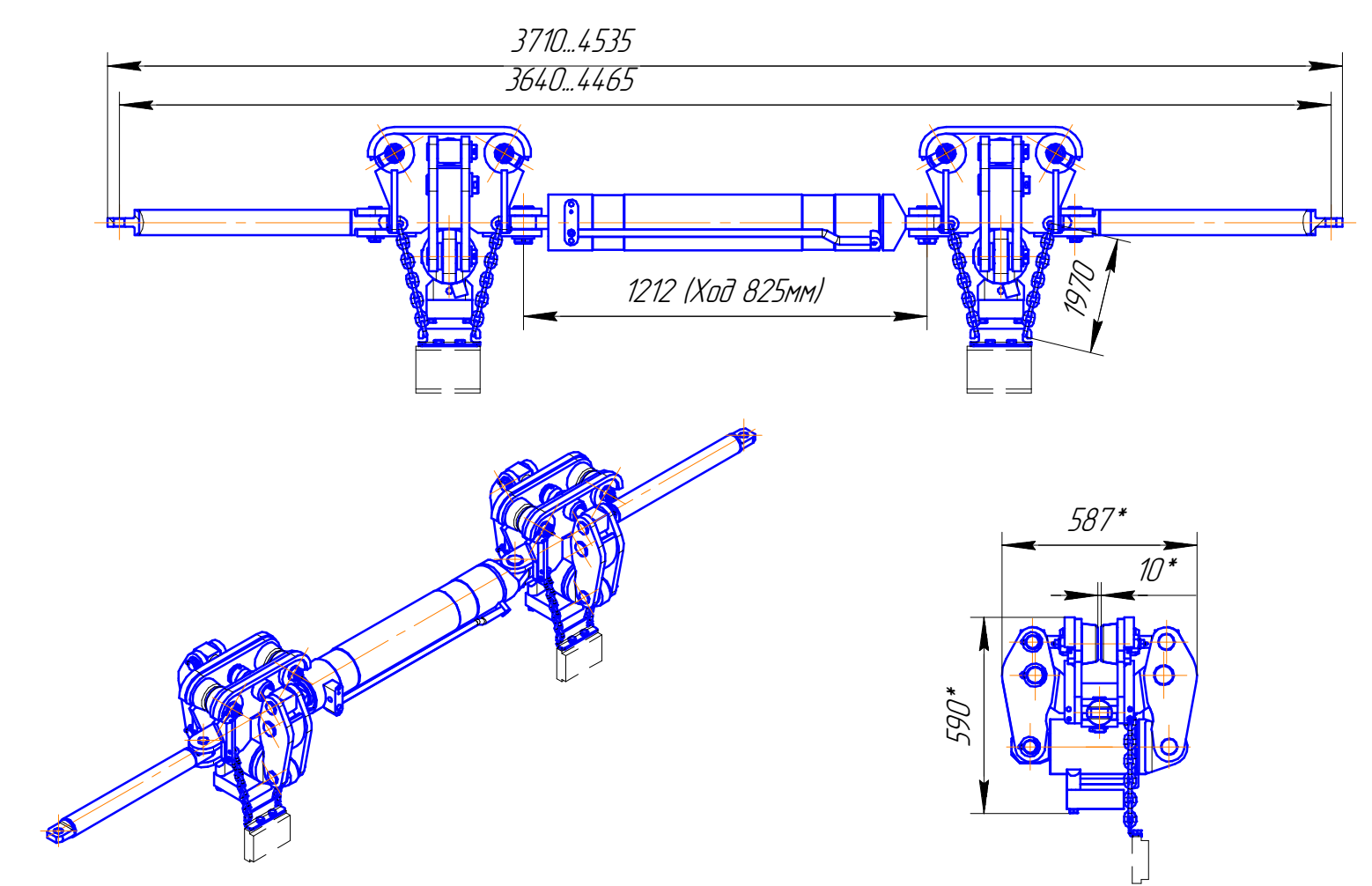


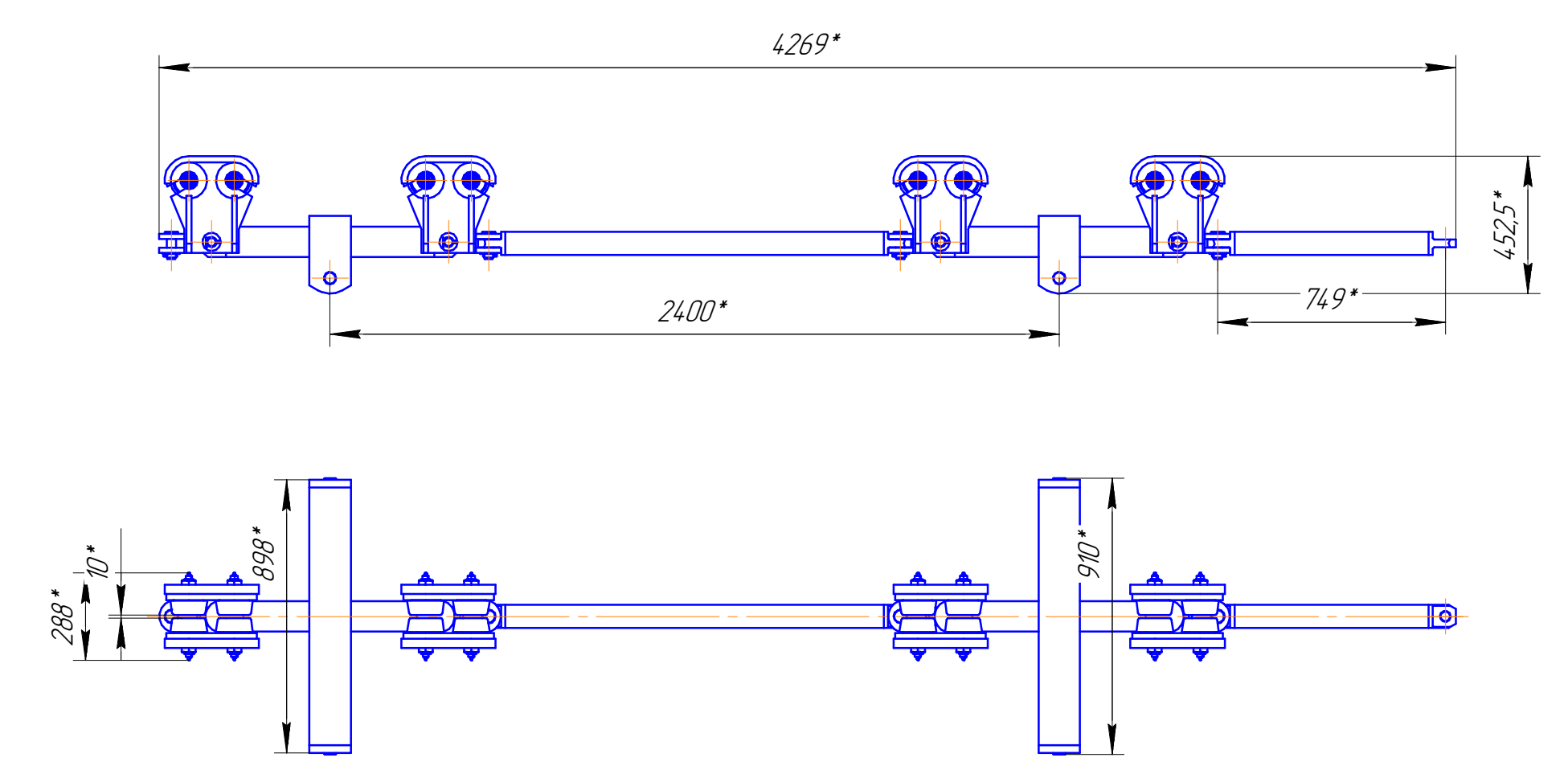
КО 1035.09.00.000/Руд Монорельсовая каретка для подвески кабельных линий в комплекте с устройством для подвески



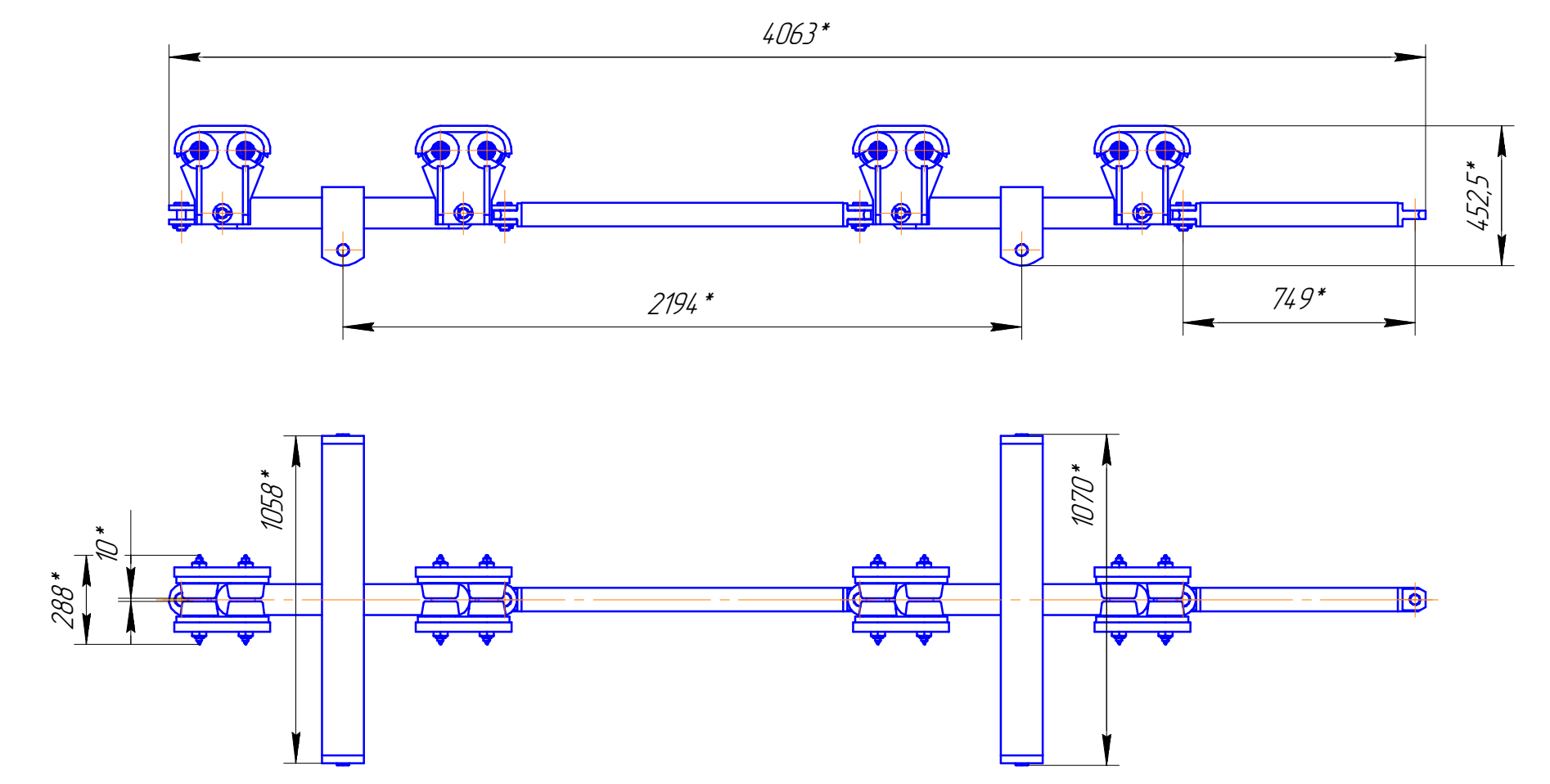
КО 1035.20.00.00.000 Передвижник энергопоезда гидравлический



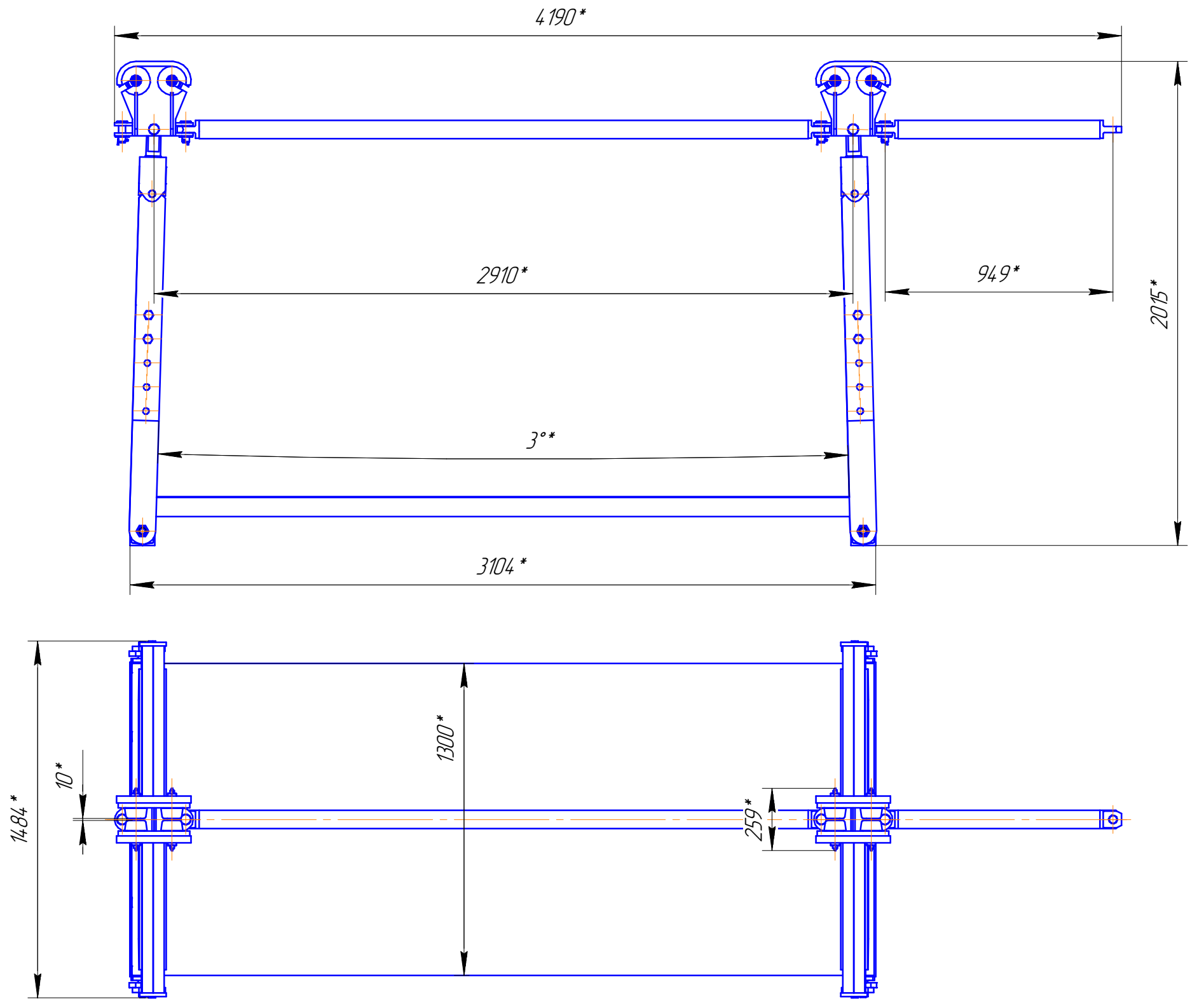
КО 1035.02.00.00.000 Платформа для подстанции трансформаторной ТЕК 1334 (18т)



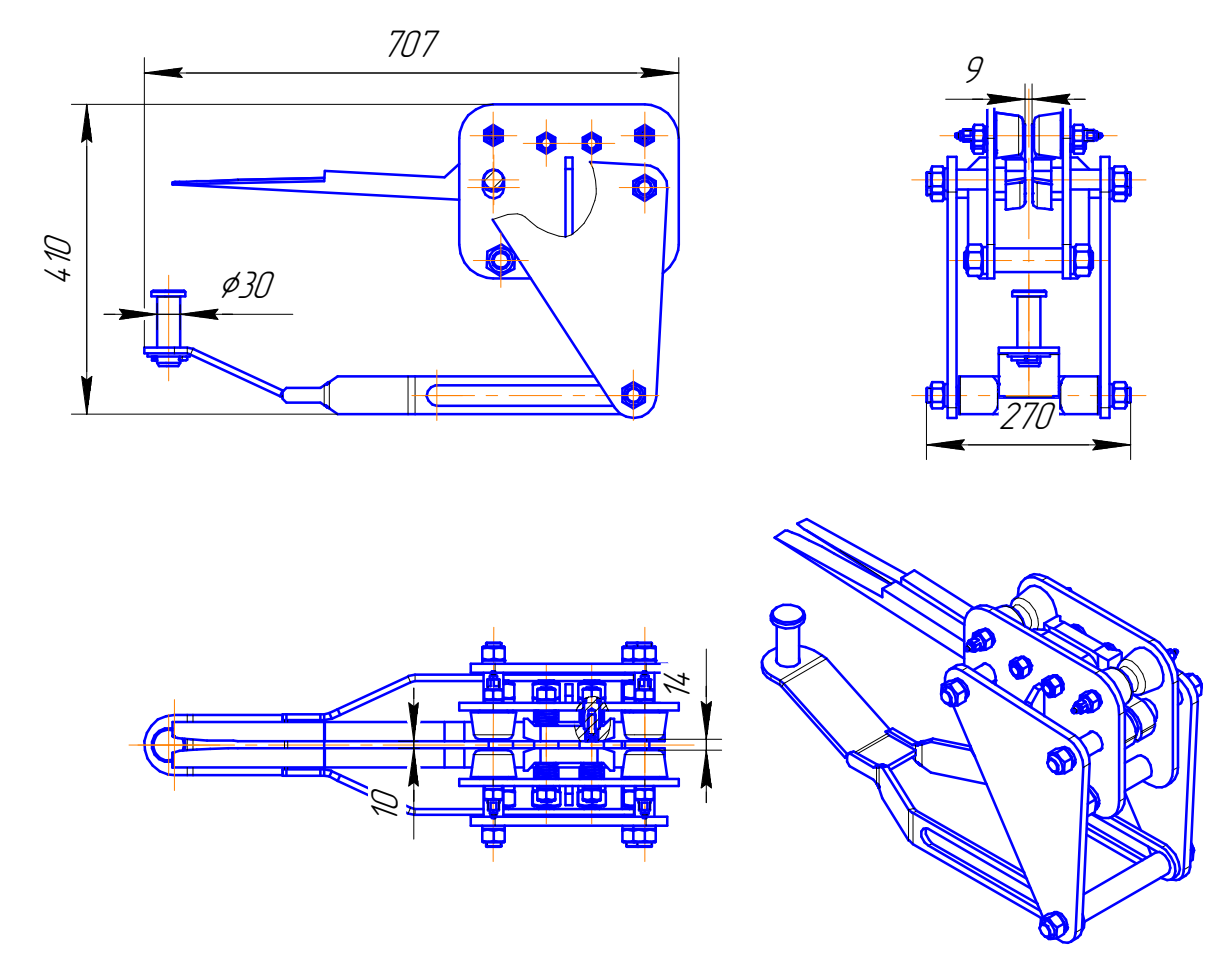
КО 1035.03.00.00.000 Платформа для подстанции трансформаторной КТПВШ 1000 (15т)



КО 1035.06.00.00.000 Платформа под электроаппаратуру (4т)



КО 1035.11.00.00.000/Т.Э. Тормозное устройство



КО 1035.00.00.00.000/Руд СБ

Изм.	Лист	№ докум.	Подп.	Дата	Лит	Масса	Масштаб
						10272,79	1:50
Разраб.					Лист	Листов	1
Проб.					000 "Завод Красный Октябрь" ДТК		
Гл.инж.					Формат А3х5		
Инж.					Копировал		
Учб.							

Перед. план

Стор. №

Лист и дата

Инд. № докум.

Взам. инв. №

Лист и дата

Инд. № докум.